

# **DISEÑO DE UN NEUROCONTROLADOR Y SU APLICACIÓN AL CONTROL EN TIEMPO REAL DE UN SISTEMA IDENTIFICADO PROTOTIPO USANDO PROGRAMACIÓN GRAFICA**

## **DESIGN OF TO NEUROCONTROLLER AND ITS APPLICATION TO THE REAL-TIME CONTROL OF A IDENTIFYING SYSTEM PROTOTYPE BY GRAPHICAL PROGRAMMING**

**Ricardo Rodríguez Bustinza<sup>1</sup>, Hernán Garcés Yapuchura<sup>2</sup>, Julio Cuaresma Villarroel<sup>3</sup>**

### **RESUMEN**

*El diseño de un sistema de control en determinados procesos en la industria, es el principal problema de los ingenieros. Desde que se obtienen los datos de entrada y salida de un determinado proceso, podemos conocer la respuesta del sistema, la misma que nos permite estudiar un prototipo de modelo y usando la teoría del control no lineal se predicen los ciclos limites, podemos proponer una función descriptiva cuyos parámetros serán necesarios para implementar el Neurocontrolador que será entrenado con el algoritmo Back propagation. En nuestro caso, abordamos el diseño e implementación de un Neurocontrolador en el entorno del programa grafico de LabVIEW bajo la supervisión del Toolkit de Simulación. Nuestra aplicación es el control de un sistema físico prototipo cuyo modelo puede representar a sistemas de primer y segundo orden. Se obtuvo el modelo de la dinámica del proceso en forma experimental, para ello se aplicó la identificación de parámetros usando el método ajuste de la curva por interpolación lineal en el dominio de la frecuencia. La exactitud del modelo ha sido fundamental para el análisis de la función descriptiva y consecuentemente la adaptación de un modelo neuronal. Los resultados experimentales demuestran que la señal de control diseñada puede hacer que la salida del sistema prototipo siga eficientemente las referencias impuestas con mínimo sobrepaso y error en estado estacionario nulo.*

*Palabras clave.- Planta física, Adquisición de datos, Neurocontrolador, Diseño e implementación.*

### **ABSTRACT**

*The design of a control system in any industrial processes is the main task for engineers. Since we obtain the input and output data of a determined process, we can know system answer, the same one that helps us to study a prototype of model and using the theory of the nonlinear control to predict the boundary cycles, we can propose a descriptive function whose parameters will be necessary for implement the Neurocontroller that will be trained with the Back propagation algorithm. In our case, we design and apply Neurocontroller, in the graphic program LabVIEW using the Simulation Module Toolkit. The application is the system control of a physical prototype, whose model can represent first and second order systems We applied the theory of parameters identification using curve adjustment method by linear interpolation in the frequency domain, in order to obtain the dynamics model of the experimental process.*

---

<sup>1</sup>M.Sc. Ing. Prof. De la Facultad de Ingeniería Mecánica, <sup>2</sup>Ex alumno de la Escuela Profesional de Ingeniería Mecatrónica, <sup>3</sup>Ex alumno de la Escuela Profesional de Ingeniería Mecatrónica de la Universidad Nacional de Ingeniería.

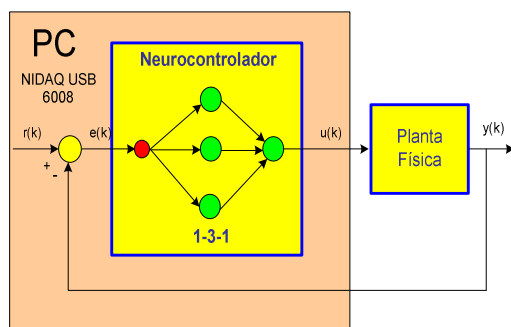
The accuracy of the model has been fundamental for the analysis of the descriptive function and consequently the adaptation of a model neural network. Experimental results shown that the designed control signal, makes the output of the system prototype, follow the arbitrary references efficiently with a minimum overshoot and null steady-state error.

Key words.- Physical plant, Data acquisition, Neurocontroller, Design and implementation.

### INTRODUCCIÓN

Los sistemas de control análogo han sido usados en ambientes industriales por años. En un determinado proceso se puede usar muchos controladores, cada controlador es un bucle de control que en conjunto conforma una planta entera. Estos controladores son independientes y suelen ser operados y monitoreados por operadores humanos. Hoy en día las técnicas emergentes basadas en redes neuronales, están siendo desarrolladas y aplicadas en ambientes industriales, debido a que presentan poderosos algoritmos de optimización programados desde software de uso industrial como lo es la programación grafica de LabVIEW.

El problema que se estudia en el presente trabajo de investigación es el control del voltaje de un proceso (planta física) que previamente ha sido identificado por la técnica de ajuste de la curva por interpolación lineal [1]. El algoritmo de control es ejecutado en una computadora que interactúa con la tarjeta de adquisición de datos NIDAQ USB-6008 que se comunica por el puerto USB. El diseño del Neurocontrolador ha sido desarrollado mediante el algoritmo Backpropagation, el mismo que se encargara de realizar el ajuste de los pesos óptimos para una estructura neuronal como se muestra en la Fig. 1 [2, 3].



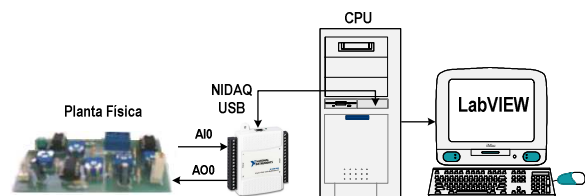
**Fig. 1** Estructura neuronal para el control en tiempo real.

### ADQUISICIÓN DE DATOS

La adquisición de datos es el proceso que involucra la recopilación de información de una forma automatizada a partir de fuentes de medición análogas y digitales como sensores y dispositivos bajo prueba. La adquisición de datos utiliza una combinación de medición de hardware y software basado en PC para proporcionar un sistema de medición flexible y definido por el usuario.

El proceso a controlar es una planta análoga basada en circuitos amplificadores operacionales, que interconectada con la computadora corre en tiempo real, si combinamos la habilidad de la computadora digital de llevar a cabo cálculos complicados y realizar diversas decisiones de velocidad y exactitud, resultará un sistema muy flexible que puede manejar una gran variedad de problemas con el esfuerzo de una programación mínima.

La adquisición de los datos y diseño del controlador se lleva a cabo mediante las herramientas del lenguaje grafico de LabVIEW que nos permite implementar el sistema de control, manejando las entradas/salidas análogas en forma conveniente tal como se muestra en la Fig. 2.



**Fig.2** Sistema de adquisición de datos.

El procedimiento experimental de la Fig. 2 nos conduce a obtener la DATA del sistema, la misma que será analizara para los fines de la identificación del proceso. Por identificación se entiende la formulación de un modelo que permite representar al sistema con todas sus propiedades y

características relevantes. Un modelo matemático es un conjunto de ecuaciones que envuelven las variables del sistema que proporcionan una representación óptima al sistema. En general, si realizamos un experimento en el que aplicamos ciertos valores a las entradas del sistema, obtendremos ciertas respuestas en sus salidas; de ese modo, dando los mismos valores que en el experimento a las variables independientes de nuestro modelo, podemos esperar que después de resolver el conjunto de ecuaciones, la respuesta del modelo debe tener respuestas similares a aquellas salidas del sistema físico. La DATA experimental nos da la siguiente curva que se muestra en la Fig. 3.

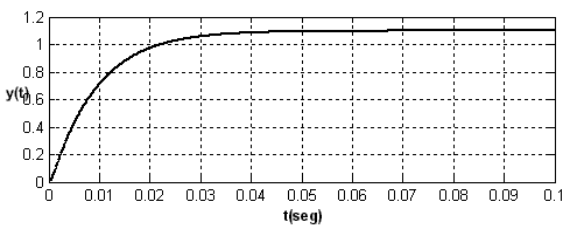


Fig. 3 Respuesta de la Data experimental.

La curva de la Fig. 3 es de característica sobreamortiguada y es una curva adecuada en su forma para aplicarle el algoritmo de identificación de parámetros denominado ajuste de la curva por interpolación lineal, de este modo, obtenemos la función de transferencia del proceso identificado dado por:

$$\hat{G}_p(s) = \frac{225200}{(s + 111.6)(s + 1836.4)} \quad (1)$$

### DISEÑO DEL NEUROCONTROLADOR

Las redes neuronales han sido utilizadas en control por su capacidad de aproximar cualquier función no lineal, como lo demuestra el teorema de Funahashi. Entonces, se puede entrenar a una red neuronal para que se comporte como un controlador no lineal. Es así que nace el Neurocontrolador, que es la aproximación de un controlador no lineal, por lo que su análisis es muy similar a cuando tenemos sistemas de control no lineales, en este caso utilizamos el método de la función descriptiva.

Se ha demostrado matemáticamente que una red neuronal multicapa puede aproximar cualquier función no lineal. Este teorema es solamente de

existencia, pues prueba que la red existe pero no indica cómo construirla y tampoco garantiza que la red aprenderá la función. La Fig. 4 es una representación gráfica del teorema de Funahashi que garantiza la aproximación de funciones no lineales con redes neuronales multicapa.

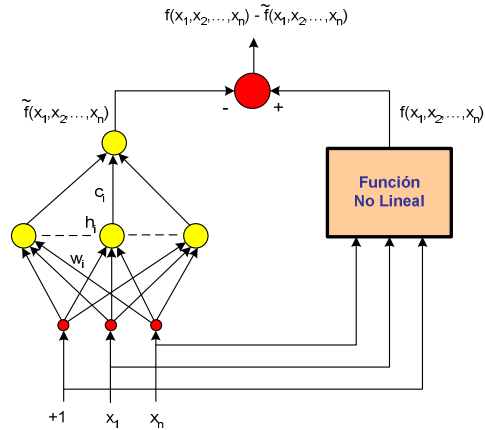


Fig.4 Esquema de un aproximador no lineal por una red multicapa.

### Función descriptiva del neurocontrolador

No existe un método general para afrontar todos los sistemas no lineales, porque las ecuaciones diferenciales no lineales carecen de un procedimiento general de solución. Como no hay un procedimiento general, se puede tomar cada ecuación no lineal, o grupo de ecuaciones similares, en forma individual, para intentar desarrollar un método de análisis que se pueda aplicar satisfactoriamente a ese grupo particular.

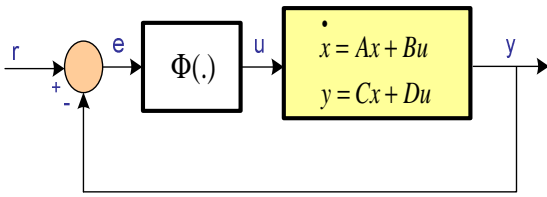
Una forma de analizar y diseñar un grupo determinado de sistemas de control no lineal, en el que el grado de no linealidad sea pequeño, es utilizar técnicas de linealización equivalente, como es el método de la *función descriptiva*. Este método permite estudiar la estabilidad de las situaciones de control no lineales desde el punto de vista del dominio de la frecuencia, pero no da información exacta sobre las características de respuesta temporal. La función descriptiva es una técnica aproximada para el estudio de sistemas no lineales. La idea es aproximar los componentes no lineales en un sistema de control por equivalentes lineales.

Consideremos el sistema no lineal.

$$\begin{aligned} \dot{x} &= Ax + Bu \\ y &= Cx + Du \\ u &= \Phi(r - y) \end{aligned} \quad (2)$$

Siendo  $\Phi(\cdot)$  una función no lineal,  $r$  la referencia,  $y$  es la salida del sistema y el modelo en variables espacio de estado cuyas matrices de estado son  $(A, B, C, D)$ .

El sistema presenta dos partes: el sistema dinámico lineal invariante en el tiempo conformado por  $(A, B, C, D)$ , y el controlador del sistema no lineal  $\Phi(\cdot)$ . En la Fig. 5. nos muestra el lazo de realimentación del sistema, en el se aprecia el bloque de la función no lineal  $\Phi(\cdot)$  que relaciona la señal de control con la señal de error [4].



**Fig. 5** Sistema con realimentación unitaria.

Si aplicamos una entrada senoidal a un elemento no lineal su salida generalmente no es senoidal pero si periódica, con el mismo período que la entrada. En el análisis de la función descriptiva se supone que sólo la primera armónica de la salida es significativa.

La función descriptiva de un elemento no lineal está definida como la relación compleja entre la componente armónica fundamental de la salida respecto a la entrada, cuando se aplica una entrada senoidal.

$$N = \frac{Y_1}{X} \angle \theta_1 \quad (3)$$

Donde,  $N$  = Función descriptiva,  $X$  = amplitud de la senoide de entrada  $Y_1$  = amplitud de la primera armónica de la salida, y  $\theta_1$  = desplazamiento de fase de la primera armónica de salida

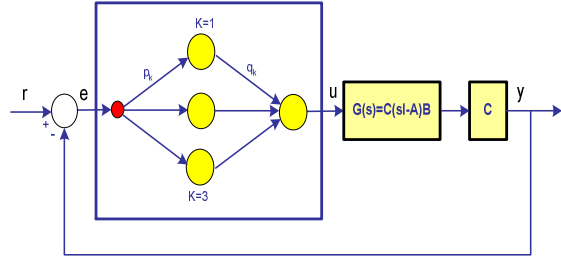
Consideremos en el control una red neuronal multicapa, que se puede aproximar a un elemento no lineal. La ley de control está dada por:

$$u = \sum_{k=1}^N q_k \tan^{-1}(p_k e) \quad (4)$$

Donde  $p_k$  son los pesos de la capa oculta y  $q_k$  son los pesos de la capa de salida mientras que el

horizonte  $N$  representa el número de neuronas ocultas.

El sistema de control de la Fig. 6 muestra una red neuronal reemplazando al controlador no lineal.



**Fig.6** Sistema realimentado con el aproximador no lineal.

Nuestro objetivo es encontrar la señal de control del Neurocontrolador, para ello usaremos la serie de Taylor para desarrollar la función  $\tan^{-1} x$ , tenemos:

$$\tan^{-1}(x) = x - \frac{x^3}{3} + \frac{2x^5}{15} - \frac{17x^7}{315} + \dots \quad (5)$$

Si  $|x| < \pi/2$ , es una función impar. Si tomamos solo dos términos de la serie, es decir para  $x = p_k e$  podemos reemplazar en la ecuación (5)

$$\tan^{-1}(p_k e) = (p_k e) - \frac{(p_k e)^3}{3} \quad (6)$$

Esta aproximación es válida para  $p_k e < \pi^2/4$ . Luego la ecuación (4) puede expresarse como:

$$u = \sum_{k=1}^N q_k \left( p_k e - \frac{(p_k e)^3}{3} \right) \quad (7)$$

Para obtener la función descriptiva de la red neuronal, el error  $e$  se reemplaza por  $a \sin \omega t$  en la ecuación (7).

Luego obtenemos:

$$u = \sum_{k=1}^N q_k p_k \left( 1 - \frac{p_k^2 a^2}{6} - \frac{p_k^2 a^2 \cos \omega t}{2} \right) a \sin \omega t \quad (8)$$

Donde la amplitud de la primera armónica es:

$$Y_1 = \sum_{k=1}^N a q_k p_k \left( 1 - \frac{p_k^2 a^2}{6} \right) \quad (9)$$

La amplitud de la señal seno de la entrada es  $X = a$  y el desfase siempre que se cumpla  $(p_k e)^2 < \pi^2/4$  ya que esta condición hace a la función impar, entonces consideramos  $\theta = 0^\circ$ . Finalmente reemplazamos la ecuación (9) en (3) obteniendo así la función descriptiva para el Neurocontrolador dado por:

$$N = \Phi(a) = \sum_{k=1}^N p_k q_k \left(1 - \frac{p_k^2 a^2}{6}\right) \quad (10)$$

Donde cada  $(p_k e)^2 < \pi^2/4$  es el máximo valor para cada argumento de cada función de activación de la red multicapa.

### Ciclos límites de neurocontrolador

Para hallar los ciclos límites del Neurocontrolador tenemos que resolver la ecuación:

$$G(j\omega) = \frac{-1}{\Phi(a)} \quad (11)$$

Reemplazando (10) en (11) obtenemos:

$$G(j\omega) = \frac{-1}{\sum p_k q_k \left(1 - \frac{p_k^2 a^2}{6}\right)} \quad (12)$$

Supongamos que se cumple  $G(j\omega) = -|G(j\omega)|$ , luego reemplazamos en la ecuación (12) y despejamos  $a$ .

$$a^2 = \frac{6 \left( \sum p_k q_k - \frac{1}{|G(j\omega)|} \right)}{\sum p_k^3 q_k} \quad (13)$$

Entonces, para que haya ciclo límite se tiene que cumplir la siguiente condición:

$$\sum_{k=1}^N p_k q_k > \frac{1}{|G(j\omega)|} \quad (14)$$

La amplitud  $a$  del ciclo límite se puede predecir con este método cuando:

$$0 < \frac{6 \left( \sum p_k q_k - \frac{1}{|G(j\omega)|} \right)}{\sum p_k^3 q_k} < \frac{\pi^2}{4p_m} \quad (15)$$

Donde  $p_m = \max(p_k^2)$ .

Para aproximar a un controlador no lineal reemplazaremos la variable  $s$  por  $j\omega$  en nuestra

función de transferencia (1) de nuestra planta. Analizando el criterio de Nyquist a nuestra planta de segundo orden, surge un único punto común entre los dos contornos que ocurre cuando  $\omega = \infty$ , esta es una situación de frontera que requiere un estudio adicional. Si consideramos un desfase adicional que solo se puede observar a muy altas frecuencias, surge el efecto de reproducir una intersección que este ligeramente a la izquierda del origen.

Por lo tanto el origen de la reproducción del ciclo límite será un tanto defectuosa, de modo que se obtiene un ciclo límite de amplitud muy pequeña y frecuencia muy alta.

Aproximaremos la planta prototipo de segundo orden a una de tercer orden, mediante la inclusión de un polo, el mismo que no debe alterar la respuesta dinámica de nuestro sistema.

Es decir escogeremos un polo que aporte una respuesta rápida, es decir un *polo no dominante* que sea 3 veces el polo menos dominante, siendo el polo menos dominante de valor  $-1836.4$ , luego ponemos el polo en  $s = -5000$ . Ahora hallaremos la ganancia que permite aproximar a la respuesta de la planta, para ello multiplicamos la ganancia de la planta dada en (1) por el valor del polo añadido resultando  $K = 1.126 \times 10^9$ . La planta aumentada resulta:

$$G(s) = \frac{1.126 \times 10^9}{s^3 + 6948s^2 + 9.945 \times 10^6 s + 1.025 \times 10^9} \quad (16)$$

Hallaremos nuestra frecuencia crítica de la entrada senoidal para el entrenamiento de nuestra red, para ello usaremos las siguientes líneas de código Matlab:

```
[n,d]=tfdata(G,'v');
n=poly2sym(n,'s');
d=poly2sym(d,'s');
G=n/d;
syms s w
G=subs(G,'s',i*w);
G=collect(G,w);
G=expand(G);
G=vpa(G,4);
Gi=(1.126*10^9*w^3 - 1.12*10^16*w);
Gi=vpa(Gi,4);
w=solve(Gi)
```

Desde la salida del código obtenemos la frecuencia crítica  $\omega = 3153.6$  rad/s, que es un valor de

frecuencia alto que verifica el problema de frontera cuyo valor será probado en el diseño del Neurocontrolador.

Usando la ecuación para la función descriptiva:  $\Phi(a) = -1/G(j\omega)$ , resolviendo para la frecuencia crítica  $\omega = 3153.6 \text{ rad/s}$  con un periodo de oscilación  $T = 0.00063 \text{ s}$  obtenemos que la función descriptiva resulta  $\Phi(a) = 60$ .

Solo se están considerando las raíces positivas y diferentes a cero ya que para  $\omega = 0$  no da una solución periódica.

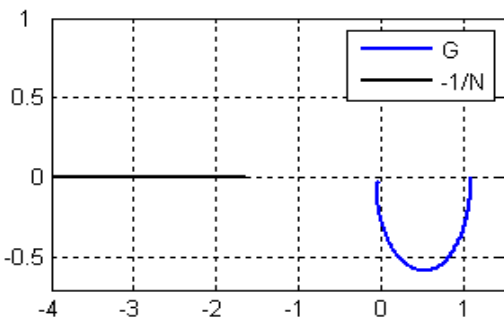
Podemos elegir la no linealidad signo como función no lineal a aproximar con la red neuronal.

**Elección de la función no lineal**

Una vez obtenida nuestros parámetros queda aún por elegir el tipo de función no lineal, la cual linealizaremos por el método de función descriptiva, para nuestro caso se descartó por la opción de función de saturación dado por:

$$\Phi(a) = \frac{2}{\pi} \left( \sin^{-1} \left( \frac{1}{a} \right) + \frac{1}{a} \sqrt{1 - \frac{1}{a^2}} \right) \quad (17)$$

La amplitud de la señal seno de entrada es  $a = 0.0083$ . Si la planta presentara ciclo límite tendríamos que entrenar al Neurocontrolador para que responda en base a esos parámetros, pero de los diagramas de Nyquist podemos analizar que no existe ciclo límite por lo que podemos escoger cualquier valor de la función descriptiva para ver su rendimiento (ver Fig. 7).

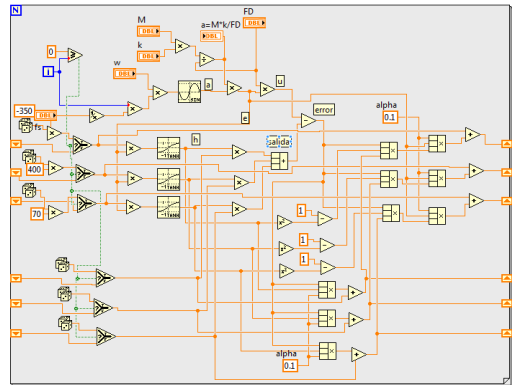


**Fig.7** No existe ciclo límite para una función saturación de amplitud 0.5.

**Implementando el neurocontrolador**

Luego del análisis de predicción de los ciclos limites, procedemos a entrenar nuestra red

neuronal multicapa de estructura 1-3-1 usando programación grafica de LabVIEW mediante el algoritmo Backpropagation (BP) mostrado en la Fig. 8.



**Fig. 8** Diagrama de bloques del algoritmo BP para la red de estructura 1.3.1.

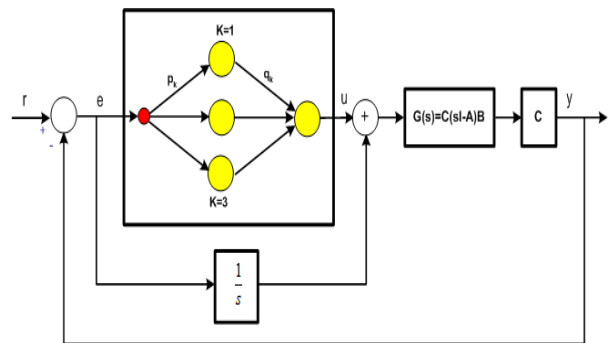
El entrenamiento nos da los siguientes pesos óptimos

$$p_k = \begin{bmatrix} -327.558 \\ 9.2037 \\ 254.771 \end{bmatrix}, q_k = \begin{bmatrix} -0.00258 \\ 6.55587 \\ -0.0045 \end{bmatrix}$$

**Diseño de la acción integral**

Para el diseño del Neurocontrolador se hace necesario incluir en el diseño una acción integral, la misma que se encargara de reducir el offset dándole así al Neurocontrolador una mejor performance en la respuesta del sistema cuando se tenga que implementar el Neurocontrolador en tiempo real.

El diagrama de bloques con la acción integral se muestra en la Fig. 9.



**Fig. 9** Neurocontrolador con acción integral.

En el diseño de la acción integral, calculáremos la ganancia  $K_i$  de la acción integral desde la ecuación característica del sistema dado por:



$$E(s) = s^3 + 1948s^2 + 205000s + 225200 K_i \quad (18)$$

Dado que el tiempo de establecimiento de nuestra planta sin ningún tipo de control es  $t_s = 0.02$  s supondremos que nuestra acción integral introducirá un tiempo de establecimiento (aun más rápido) a nuestro sistema igual al 10% de nuestro  $t_s$ .

Una vez indicados el tiempo de establecimiento y la ecuación característica podemos hallar nuestra ganancia integral, el valor del tiempo de establecimiento nos da a conocer uno de los polos, es decir  $s = 3.7/0.002 = -1850$ . Resultando entonces la ecuación:

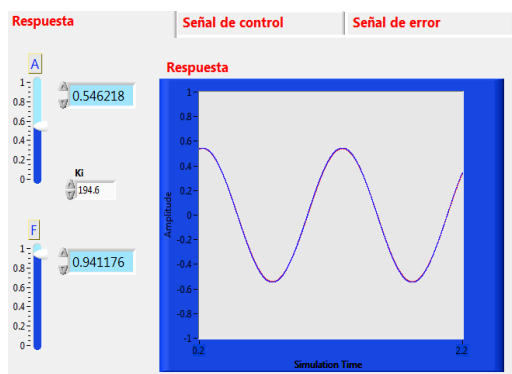
$$E_1(s) = (s + 1850)(s + p_1)(s + p_2) = 0 \quad (19)$$

Despejando la ecuación (19) obtenemos:

$$E_1(s) = s^3 + (p_1 + p_2 + 1850)s^2 + (p_1p_2 + 1850(p_1 + p_2))s + 1850p_1p_2 \quad (20)$$

Comparando las ecuaciones (18) y (20) término a término obtenemos un sistema de ecuaciones de orden 3x3 de manera que al resolverlo nos da la siguiente ganancia integral  $K_i = 194.6936$ .

Para simular la respuesta del sistema implementamos el diagrama de la Fig. 9, usando la herramienta del Toolkit de Simulación de LabVIEW. Los resultados son mostrados en la Fig. 10, observamos la evolución de la señal de salida que le sigue a la entrada de referencia arbitraria (VI Vertical Slide) validando así la performance de nuestro Neurocontrolador.



**Fig. 10** Salida del Neurocontrolador con acción *i* integral debido a entradas arbitrarias.

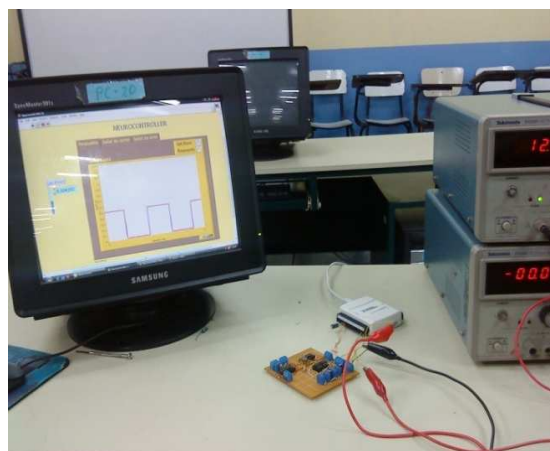
### IMPLEMENTACIÓN EN TIEMPO REAL

La implementación real del sistema prototipo se muestra en la Fig. 11.

Los componentes físicos (hardware) del sistema de control son: el proceso construido en base a amplificadores operacionales y dispositivos electrónicos.

La tarjeta de adquisición de datos NIDAQ USB 6008 encargada de la comunicación de los datos de entrada/salida del sistema externo (PS2) y una PC con microprocesador Pentium de 1.8GHz.

Una fuente de alimentación externa para alimentar al circuito y un osciloscopio de 100MHz para la visualización de la evolución de las señales en el tiempo.

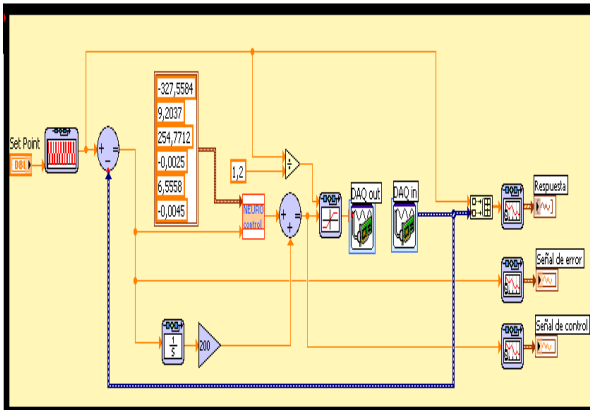


**Fig. 11** Implementación del sistema de control en tiempo real.

Para la realización del control del sistema en tiempo real se utilizó el programa LabVIEW que es un ambiente de programación gráfico amigable para el usuario. Tiene muchas características para trabajar con las tarjetas de adquisición de datos comerciales como la NIDAQ USB 6008 que es una tarjeta de adquisición de datos pequeña que está conectado con el computador a través del puerto USB (posee capacidades de conversión A/D y D/A, entradas y salidas digitales (digital I/O) y contadores-timers (Counter/Timers) [5].

El diagrama de bloques de la simulación en tiempo real que se muestra en la Fig. 12, ha sido desarrollado usando la herramienta Toolkit ModuleSimulation de LabVIEW, presenta una interface interactiva y hace posible el manejo de los datos de entrada/salida de un manera sencilla, solamente se tiene que realizar una adecuada configuración de la DAQ para que la comunicación este dentro de los parámetros permitidos por el dispositivo. Además se ha previsto el uso de un saturador (previamente escalado) para la señal de control debido a que la

señal de control presenta valores por encima de los 5V permitiendo así que la DAQ pueda enviar la señal sin problemas.



**Fig. 12** Diagrama de bloques para la simulación en tiempo real.

En la implementación en tiempo real se varió la ganancia integral de 194.6936 a 200 de tal manera que se pudo obtener mejor resultado tal como lo demostraron las simulaciones en el tiempo real.

**Factor de escalamiento del saturador**

Los valores de referencia, para un escalamiento uniforme para cada consigna de referencia se muestran en la Tabla 1.

**Tabla 1.** Valores de escalamiento para el saturador.

Límite superior de saturación	Referencia	Factor de Escalamiento
0.1200	0.10	1.2
0.6800	0.50	1.36
1.0275	0.75	1.37
1.3800	1.00	1.38

Se tiene un rango de factores de escalamiento pero lo ideal sería tener un solo factor de escalamiento con el cual nuestro sistema tenga una performance óptima, para lograrlo se hizo pruebas con los valores del rango de factores de escalamiento mostrados (ver Tabla 1), un dato adicional que nos ayudo a encontrar dicho factor universal para cualquier consigna, es que nuestra planta tiene una ganancia aproximada de 1.24, se comenzó a

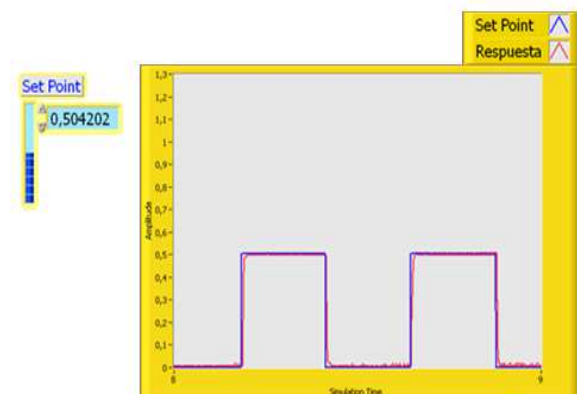
probar experimentalmente los valores cercanos a este y se comprobó que una factor de escalamiento universal de 1.2 es el más adecuado para el buen desempeño de nuestro sistema.

**RESULTADOS EXPERIMENTALES**

Los resultados experimentales para el sistema prototipo se estructura en el siguiente experimento:

**Experimento**

En este primer experimento se considera la entrada de referencia escalón cuadrada de amplitud 0.5V y un periodo de 0.2 s. Mientras que la configuración para el lazo de simulación es en tiempo inicial 0, tiempo final infinito, método de solución ODE Runge Kutta 1 y un tamaño de paso de 0.001. Los resultados de la simulación en tiempo real se muestran en la Fig. 13. El sistema de control es capaz de que la variable siga la evolución de la referencia constante con mínimo sobre impulso, mínimo tiempo de estabilización y error en estado estacionario nulo.

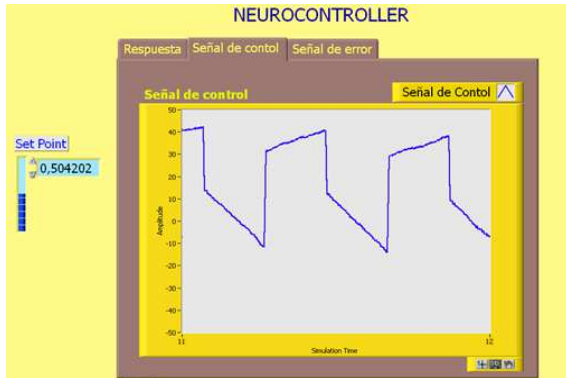


**Fig. 13** Salida controlada para una señal cuadrada de entrada.

La ley de control del sistema se muestra en la Fig. 14. Se observa un sobre impulso en el primer segundo, justo cuando el sistema cambia su amplitud, esto es natural debido a que la ley de control obedece a posibles cambios que van ocurriendo en la evolución del comportamiento del sistema. Además observamos que cuando el sistema no varía (seguimiento a la referencia) el comportamiento de la ley de control se torna estacionaria realizando una conmutación indicando que el sistema está siendo controlado. Se observa también un aspecto muy importante en la amplitud de la señal de control, está por debajo del límite permitido de voltaje análogo que

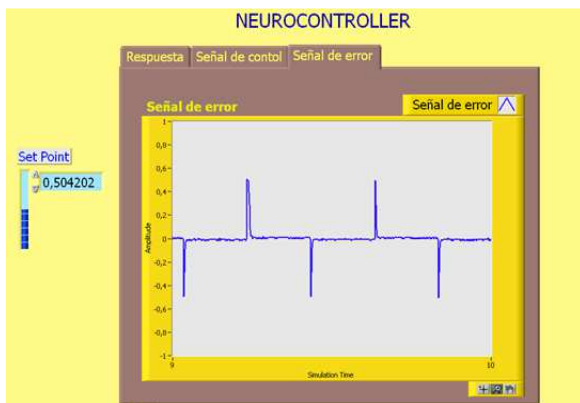


proporciona la NIDAQ USB 6008, esto implica que el factor de escalamiento ha sido necesario y es correcto en este caso.



*Fig. 14 Evolución de la señal de control.*

Finalmente tenemos la respuesta de la señal de error que se muestra en al Fig. 15. Esta señal mide la buena performance del Neurocontrolador y no hace más que comprobar la eficiencia de la señal de control.



*Fig. 15 Evolución de la señal de error.*

## CONCLUSIONES

Para realizar este trabajo de investigación, se ha tenido que implementar el proceso analógico compuesto por dispositivos electrónicos. El diseño del sistema de control usando un Neurocontrolador no ha requerido directamente del modelo del proceso ya que basto solamente adquirir la DATA del proceso y usando la técnica de identificación “Ajuste de la Curva por Interpolación Lineal” se ha procedido a analizar la predicción de los ciclos límites y por medio de la función descriptiva se ha diseñado el Neurocontrolador, cumpliendo este control con las metas impuestas en este trabajo como son, mínimo sobrepaso, y error en estado estacionario nulo, los que se han verificado mediante las simulaciones en tiempo real y validando así la técnica de control desarrollada en este artículo.

## REFERENCIAS

1. **TECNIA**, “Diseño e Implementacion del Control FST Aplicado a un Sistema Identificado de segundo orden usando la NIDAQ USB-6008”, Vol. 16 N° 1, 2006.
2. Narendra Kumpati S., Parthasarathy., “Identification and Control of Dynamical Systems Using Neural Networks”, IEEE Transaction on Neural Networks”, Vol. 1.
3. Haykin, S., “Neural Networks”, prentice hall, Second Edition, 2001.
4. Delgado, A., “Inteligencia Artificial en Minirobots”, ECOE Ediciones 1998.
5. USB6008 National Instruments, “User Guide 6008/6009, guía de usuario, 2005.

Correspondencia: [robust@uni.edu.pe](mailto:robust@uni.edu.pe)